

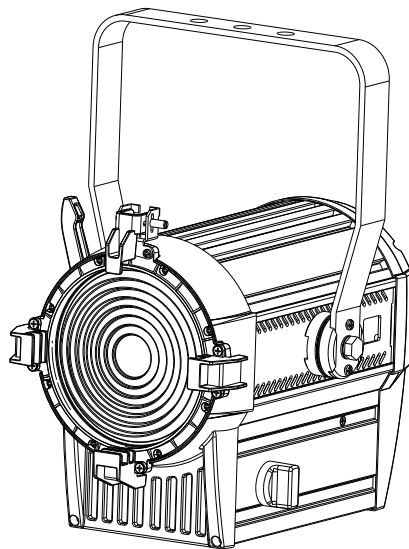
EXPOLITE

LED Fresnel Mini HD

Bedienungsanleitung User Manual

Art.Nr.: led22895

Eigenschaften
Bedienelemente
Steuerung



Specifications
Menu
Control

Bedienungsanleitung bitte aufbewahren
Keep this Manual for later queries

Änderungen sind ohne Ankündigung möglich.
Changes are possible without prior notice.
Rev. 2018-49-21



Die beiliegenden Bedienhinweise für Expolite Geräte sind Bestandteil dieser Bedienungsanleitung. Lesen Sie diese sorgfältig, bevor Sie das Gerät in Betrieb nehmen.

The enclosed General Information for Expolite Units are part of these user manual. Read them carefully before operating the device.



by

FOCON SHOWTECHNIC
Vertriebsgesellschaft mbH
Teichweg 4+6
D-49504 Lotte/Wersen

Telefon: ++49 (0) 541-77095-0
Fax: ++49 (0) 541-77095-27

info@focon-showtechnic.com
www.focon-showtechnic.com



Inhalt - Content

	Inhalt - Content	Seite / Page
DE	Lieferumfang	D-04
	Technische Daten	D-05
	Abmessungen	D-06
	Installation	D-07
	Bedienung	D-08
	Steuerung mit DMX512	D-11
ENG	Delivery	E-12
	Product Information	E-13
	Dimensions	E-14
	Installation	E-15
	Operation	E-16
	Using DMX512 Controller	E-19



Lieferumfang

- Expolite LED Fresnel Mini HD
- Anschlusskabel für Spannungsversorgung
- Bedienhinweise für Expolite Geräte
- Bedienungsanleitung

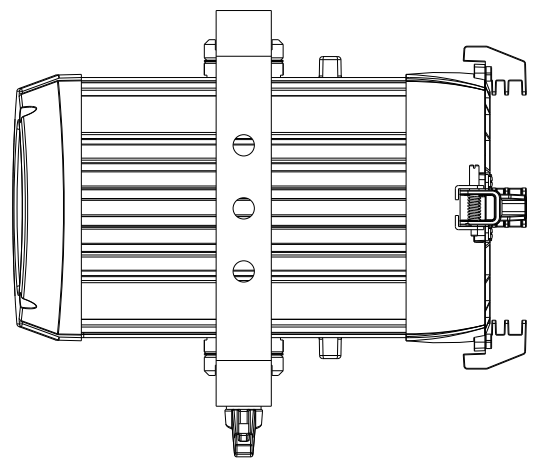
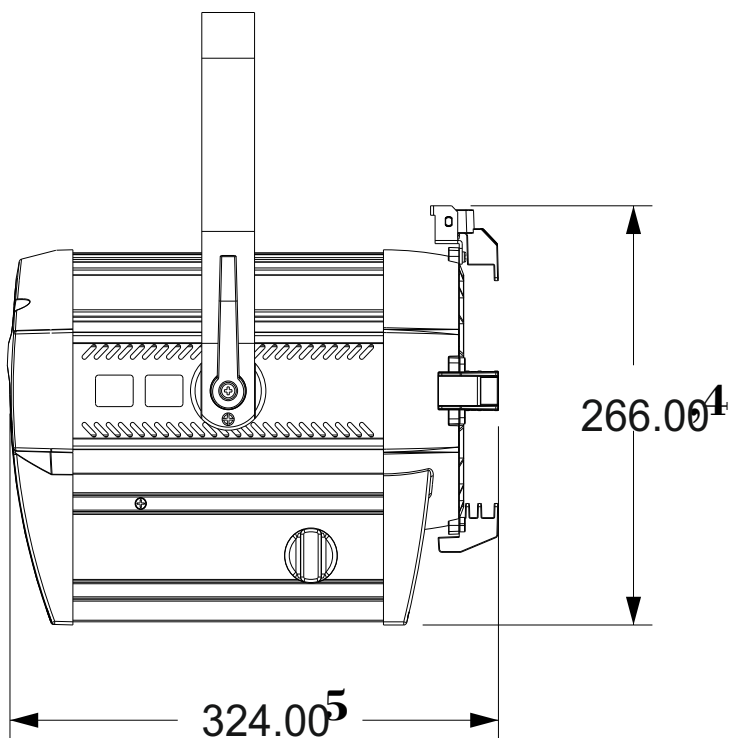
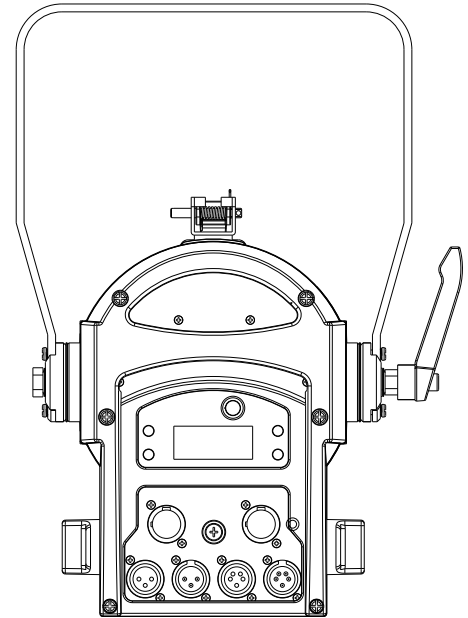
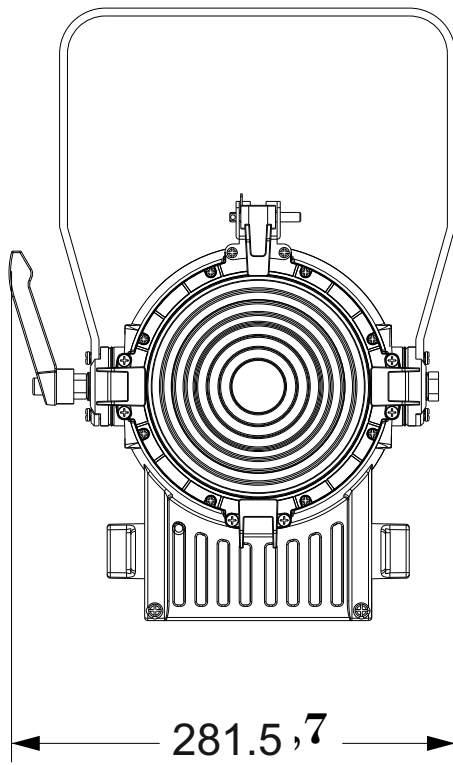
Expolite Geräte werden vor dem Versand sorgfältig geprüft. Sollte der Lieferumfang dennoch nicht vollständig sein, wenden Sie sich bitte umgehend an Ihren Vertriebspartner.

Technische Daten

Spannungsversorgung	100V - 240V AC 50/60Hz
Maximale Leistungsaufnahme	105W
Abmessungen	324 x 282 x 266mm
Gewicht	6,1kg
Anschlüsse	Power In/Out DMX In/Out
Betriebstemperatur	-0°C - 45°C
Luftfeuchtigkeit	< 98%
Schutzklasse	IP 20
Gehäuse	Aluminium-Strangpressprofil
LEDs	ca. 90W 3200K*
LED Treiberstrom	3,0A
Abstrahlwinkel	10° - 60°
Steuerung	Stand-Alone / DMX512
DMX-Kanäle	1 - 3 (1/2/3)

* Toleranzbereich der Farbtemperatur entsprechend Herstellerangabe +/- 10%.

Abmessungen

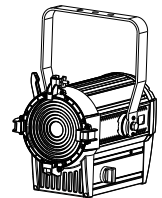


Installation

Montage

Hängend

Das Gerät kann am Haltebügel hängend montiert werden. Geräte müssen entsprechend der jeweils gültigen Vorschriften sicher montiert und mit einer zweiten Sicherung gegen Herabfallen versehen werden.



Stehend

Das Gerät kann stehend betrieben werden. Hierfür ist eine entsprechende Halterung (zum Beispiel ein Bodenstativ) notwendig. Eine sichere und ausreichend rutschhemmende Standfläche ist sicherzustellen!

HINWEIS

Das LED Modul kann in jeder beliebigen Lage betrieben werden. Die Neigung im Bügel kann bequem durch Lösen der Arretierungsschraube verstellt werden.

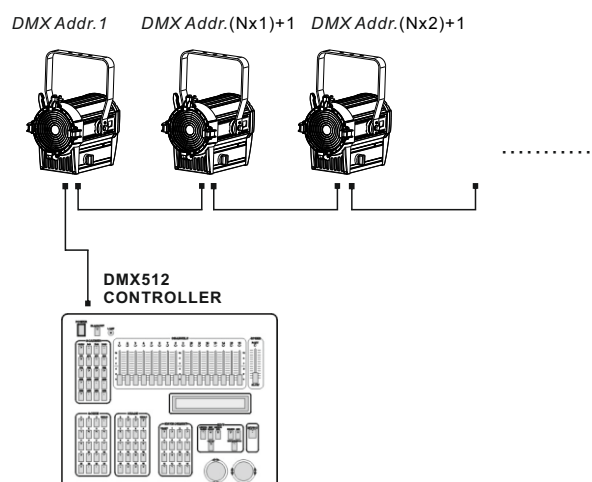
Verbindung der Spannungsversorgung

Bei 230V Netzspannung: maximal 13 Geräte in Reihe.

Bei 120V Netzspannung: maximal 6 Geräte in Reihe.

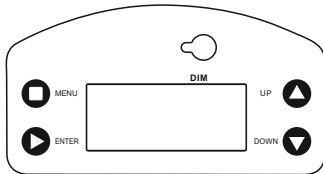
DMX-Verbindung

Die Geräte mit geeigneten DMX-Kabeln miteinander und mit dem Controller verbinden. Die vorgesehenen DMX-Adressen und Personalities an den Geräten einstellen.



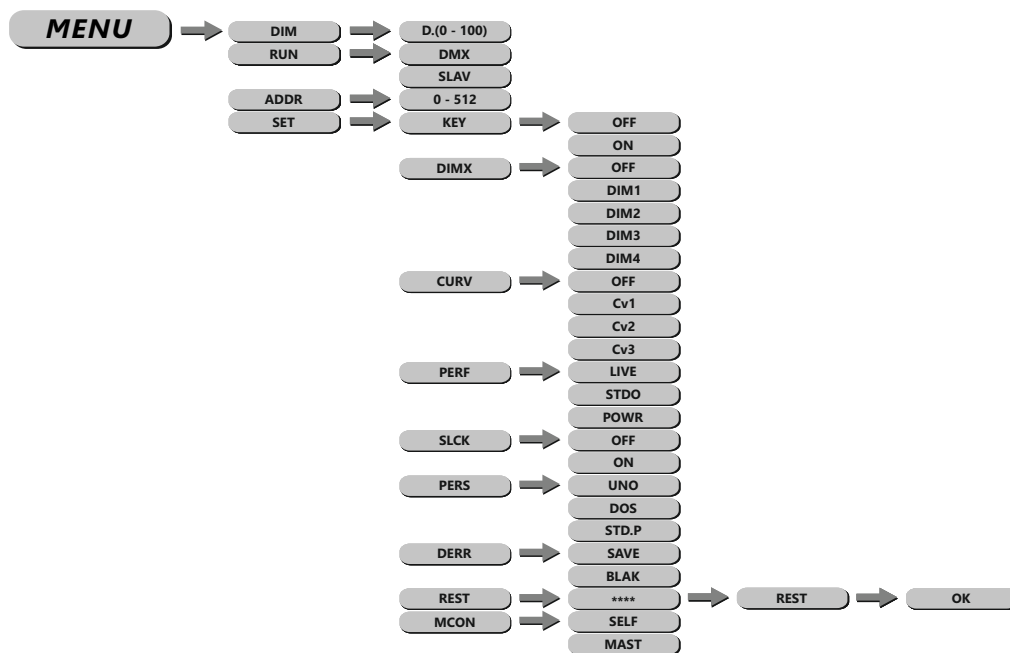
Bedienung

Bedienelemente am Gerät



- MENU - Taste: Eine Menüebene aufwärts
- ENTER-Taste: In gewähltes Menü springen; Eingabe bestätigen
- UP-Taste: Aufwärts blättern; Wert erhöhen
- DOWN-Taste: Abwärts blättern; Wert verringern
- DIM-Taste: Manuelles Einstellen der Helligkeit (2x drücken)

Menüstruktur

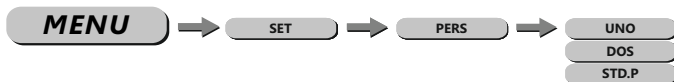


DMX-Adresse einstellen



Im Menü wird im Punkt **ADDR** die DMX-Startadresse des Gerätes eingestellt. Diese bleibt auch bei dem Wechsel der Personality erhalten.

DMX-Kanalbelegung einstellen



Im Menü **SET**, Untermenü **PERS** wird die Belegung der DMX-Kanäle des Gerätes festgelegt. Es stehen die Modi **UNO** (1 Kanal), **DOS** (2 Kanäle), **STD.P** (3 Kanäle) zur Verfügung.

Statische Szene einstellen



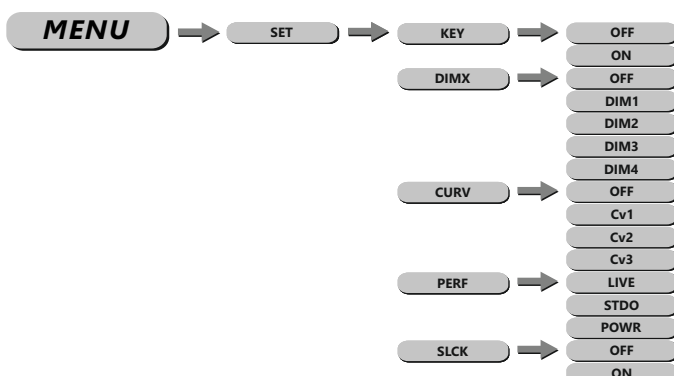
Im Menü kann im Punkt **DIM** die Helligkeit des Scheinwerfers im Stand-Alone Betrieb eingestellt werden. Außerdem kann der Dimmer manuell über den jeweiligen Drehregler gesteuert werden. Dafür ist es nötig den entsprechenden Regler 2x zu drücken. Sobald ein DMX-Signal anliegt, wechselt das Gerät in den DMX-Modus, wenn länger als 2 Minuten keine Eingabe über die Drehregler gemacht wurde.

Runmode auswählen

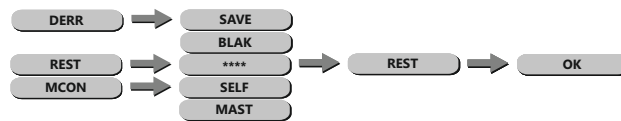


Im Menü **RUN** wird der Betriebsmodus eingestellt. Für den Betrieb an einem DMX-Kontroller muss **DMX** aktiviert werden. Im Modus **SLAV** wird das Gerät von einem Master-Gerät gesteuert.

Verschiedene Einstellungen



EXPOLITE



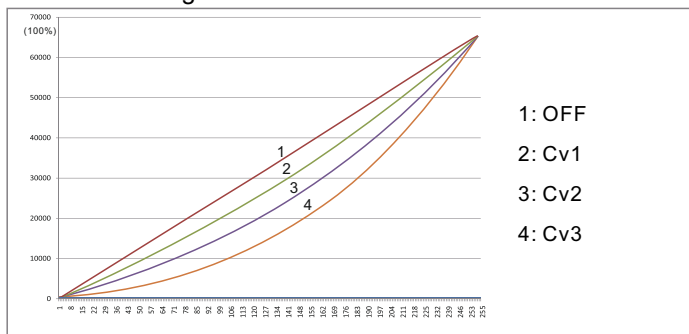
Das Passwort lautet: UP - DOWN - UP - DOWN - ENTER

KEY: aktiviert oder deaktiviert den Passwortschutz des Gerätes bei Gerätestart. Wenn **KEY** auf **ON** gestellt ist, startet das Gerät gesperrt und das Menü wird jeweils 30 Sekunden nach der letzten Eingabe erneut gesperrt. Für Änderungen im Menü muss dann das Passwort **UP - DOWN - UP - DOWN - ENTER** eingegeben werden.

DIMX: stellt die gewünschte Dimmkurve zur Simulation eines Halogenleuchtmittels ein (**OFF/ DIM1/DIM2/DIM3/DIM4**).

CURV: Die Dimmerkurve wird, wie auf der Abbildung ersichtlich, eingestellt.

CURV dimming



PERF: erlaubt dem User das Verhalten der Lüftergeschwindigkeit des Gerätes zwischen **LIVE**, **STDO** und **POWR** zu unterscheiden. Im Modus **STDO** läuft der Lüfter möglichst geräuschlos, stattdessen reduziert die Lampe bei Überhitzung die Helligkeit der LED. Im Modus **LIVE** wird das Verhältnis zwischen Lüfter und Helligkeit möglichst optimal gesteuert. Im Modus **POWR** wird die maximale Helligkeit möglichst lange aufrecht erhalten. Die Geschwindigkeit des Lüfters kann in diesem Modus bis zum Maximum gefahren werden.

SLCK: Settings Lock. In diesem Menüpunkt wird eingestellt, ob das Menü **SET** nur mit Eingabe der Passwortes erreichbar ist. In diesem Fall (**ON**) wird das Passwort **UP - DOWN - UP - DOWN - ENTER** benötigt, um Einstellungen vorzunehmen.

DERR: stellt das Verhalten bei Unterbrechung des DMX-Signals ein. **SAVE** um den letzten empfangenen Wert zu halten, oder **BLAK** für Blackout.

REST: setzt die editierbaren Einstellungen zurück auf die Werkseinstellungen.

MCON: legt fest, ob das Gerät Daten als Master an andere Geräte sendet (**MAST**), oder nicht (**SELF**).

Installierte Software Version

Während des Bootens des Gerätes wird für ca. 5 Sekunden die aktuell auf dem Gerät installierte Softwareversion angezeigt.

Steuerung mit DMX512

DMX-Kanalbelegung

Dieses Gerät verfügt über verschiedene DMX-Personalities. Bei diesen werden unterschiedlich viele DMX-Kanäle belegt und die Reaktion des Gerätes unterscheidet sich entsprechend. Es sind drei DMX-Personalities (1-/2-/3-Kanäle) wählbar.

Durch Änderungen in der Gerätesoftware kann es zu weiteren oder geänderten Funktionen kommen. Auf der Website steht das aktuellste Dokument „DMX-Channels“ als PDF zum Download zur Verfügung.

UNO

1	0-255	Master Dimmer
---	-------	---------------

DOS

1	0-255	Master Dimmer
2	0-255	Master Dimmer Fine

STD.P

1	0-255	Master Dimmer
2	0-255	Master Dimmer Fine
3		Strobe
	0-9	No Function
	10-99	Strobe (Slow to fast)
	100-109	No Function
	110-179	Lightning Strobe
	180-189	No Function
	190-255	Random Strobe



Delivery

- Expolite LED Fresnel Mini HD
- Power connection cable
- General Information for Expolite Units
- User Manual

Expolite devices are carefully checked before shipment. If the delivery is not complete, please contact your distributor immediately.

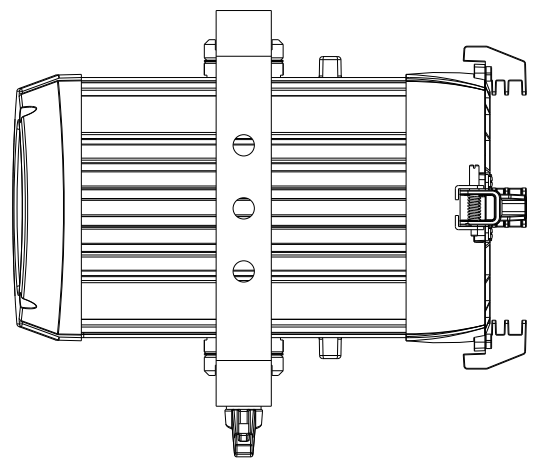
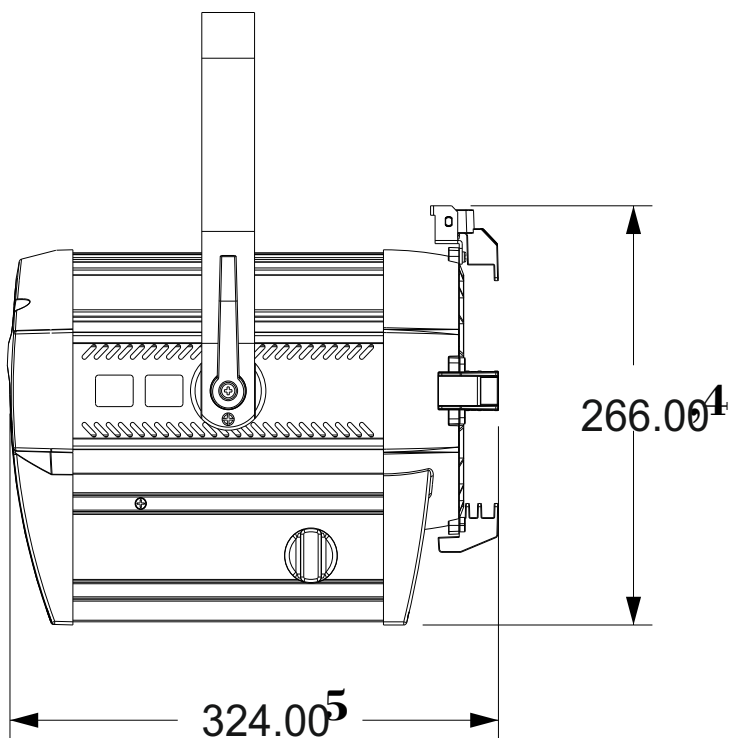
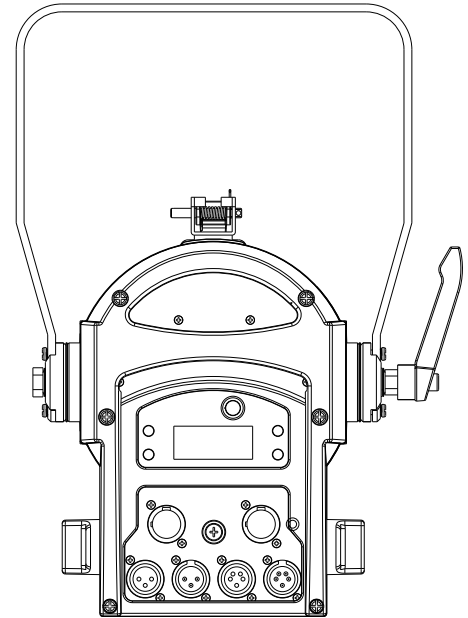
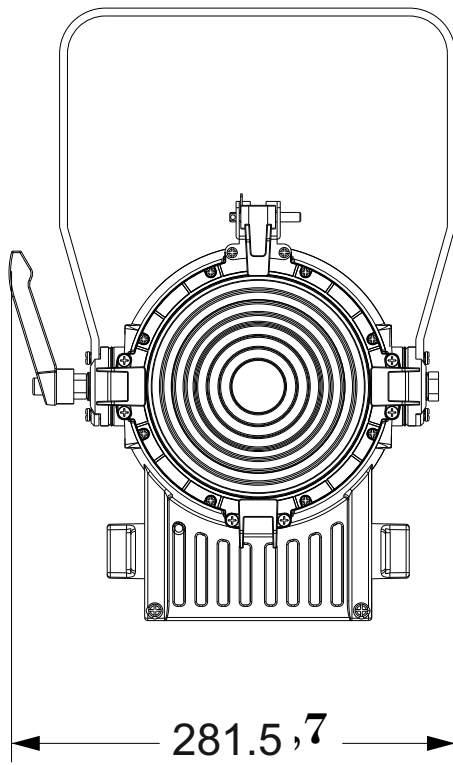


Product Information

Voltage	100V - 240V AC 50/60Hz
Power Consumption	105W
Dimensions	324 x 282 x 266mm
Weight	6,1kg
Connectors	Power In/Out DMX In/Out
Ambient Temperature	-0°C - 45°C
Humidity	< 98%
Protection	IP 20
Housing	Extruded Aluminium Housing
LEDs	ca. 90W 3200K*
LED Current	3,0A
Optics	10° - 60°
Control	Stand-Alone / DMX512
DMX-Channels	1 - 3 (1/2/3)

* Tolerance in colour temperature according to LED manufacturer +/- 10%.

Dimensions

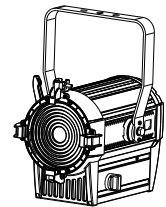


Installation

Mounting

Hanging

The fixture can be mounted in a hanging position using the mounting bracket. Fixture must be safe mounted in accordance with the relevant regulations and provided with a safety cord to prevent falling.



Standing

The fixture can be mounted in an upright or sitting position. An appropriate attachment (e.g. floorstand) is necessary. A safe and sufficient anti-slip ground must be ensured!

NOTE

The LED module can be operated in any position.

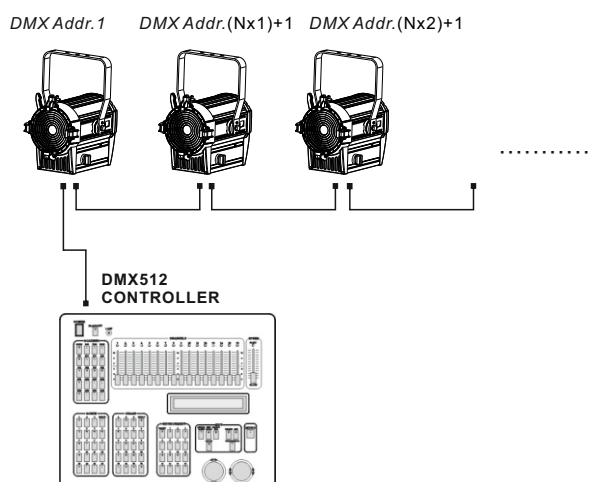
Powerconnection

230V: max. 13 fixtures in a row.

120V: max. 6 fixtures in a row.

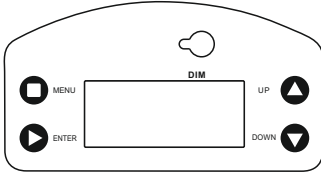
DMX-Connection

Use specified DMX-cables to connect the units to each other and to connect them to the control-desk. Enter the addresses and personalities to the units.



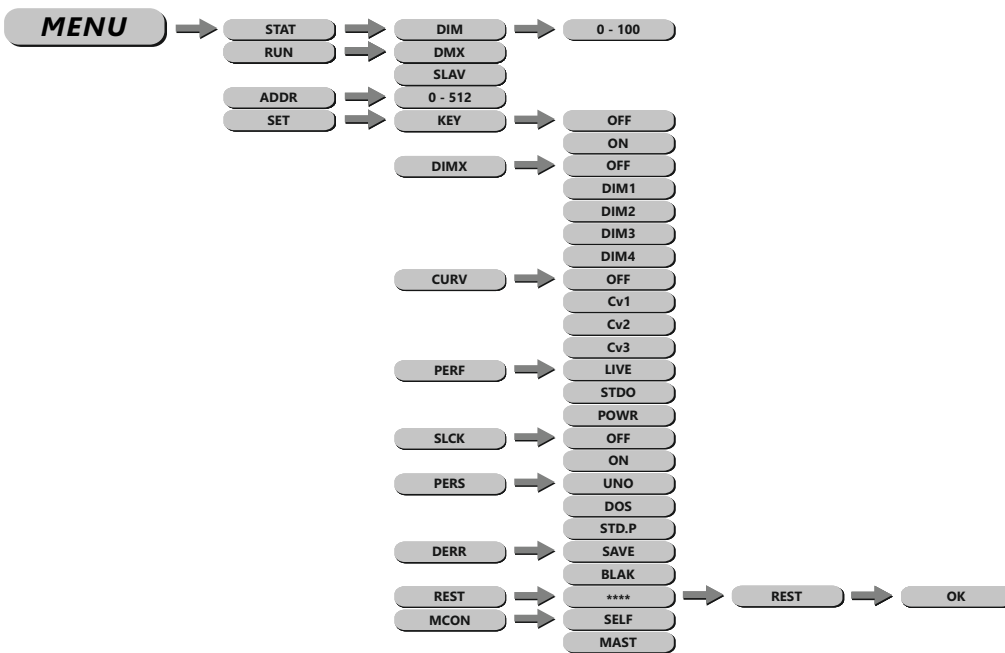
Operation

Display Operation



- MENU: Return to previous menu
- ENTER: Enter currently selected menu
- UP: Scroll Up, Increase value
- DOWN: Scroll down: Decrease value
- DIM: Manual control of intensity (Press 2x)

Menu Map

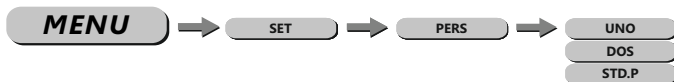


Setting DMX-Address



The DMX start address of the fixture is set in the menu **ADDR**. This is retained even when changing the personality.

Setting DMX-Personality



The personality is set in the menu **SET**, submenu **PERS**. There are three different modes which can be chosen: **UNO** (1 channel), **DOS** (2 channels), **STD.P** (3 channels).

Editing Static Scene



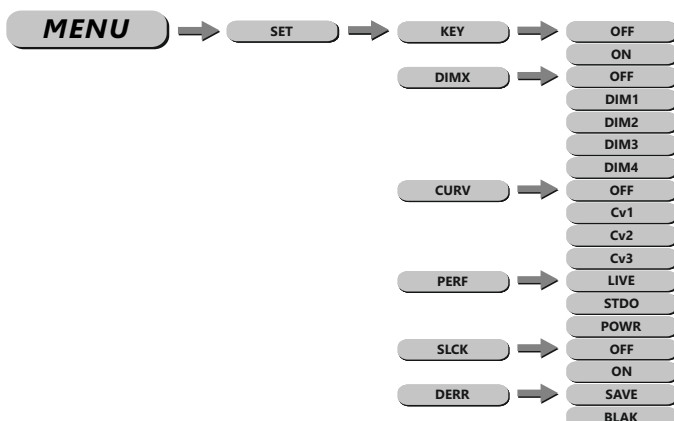
The intensity for stand alone use of the fixture can be set in the menu **DIM**. Furthermore the dimmer can also be controlled manually via the dim-encoder above the display. To use this function the encoder needs to be pushed twice. If dmX-signal is pending the fixture switches back to dmX control after two minutes without using the encoder.

Choosing Run Mode



The operating mode is set in menu **RUN**. For operation on a DMX-controller **DMX** needs to be set. **SLAV** sets the fixture into slave mode.

Miscellaneous Setting



EXPOLITE



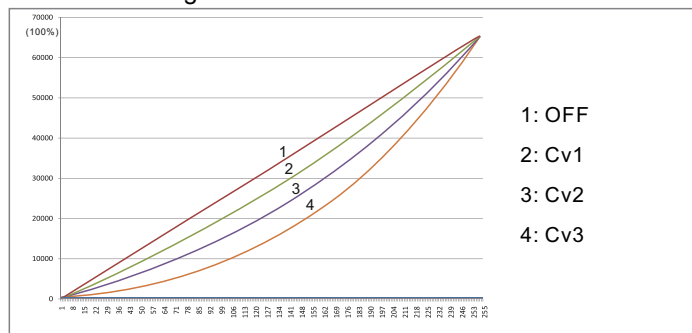
The default password is: **UP - DOWN - UP - DOWN - ENTER**

KEY: activates or deactivates the password protection of the fixture. If set **ON** the fixture is password protected when started. 30 seconds after the last setting the menu is locked again. To be able to make changes in the menu the password **UP - DOWN - UP - DOWN - ENTER** needs to be typed in.

DIMX: controls different dimming speeds to simulate a halogen bulb (**OFF/DIM1/DIM2/DIM3/DIM4**).

CURV: In curve menu, the dimmercurves are set as shown below.

CURV dimming



PERF: gives the user the opportunity to change the performance of the fan between **LIVE**, **STDO** and **POWR**. In **STDO** mode the fan is run on low noise. In case of overheat the intensity of the led module is regulated down. In **LIVE** mode, fan speed and the intensity of the led module is balanced with each other to reach the best output with as low fan speed as possible. In **POWR** mode the temperature of the fixture is primary regulated by the fan, to keep a high intensity as long as possible.

SLCK: Settings Lock. In this menu is set whether the menu **SET** is only accesable after entering the password (**ON**) or without a password (**OFF**). Default password is **UP - DOWN - UP - DOWN - ENTER**.

DERR: sets how the fixture responses if DMX-signal gets lost. Set **SAVE** to hold the last received value or **BLAK** for blackout.

REST: sets all editable settings back to factory default.

MCON: sets if the fixture is a master and sends data to other fixtures (**MAST**), or not (**SELF**).

Current Software Version

When the software of the fixture is booting, the current installed software version is shown for about 5 seconds in the display.



Using DMX512 Control

DMX-Channel assignment

This device has several DMX personalities. In each personality a different number of DMX channels is used and the reaction of the device differs accordingly. There are three DMX personalities with 1, 2 and 3 channels selectable.

Because of changes in the firmware of the fixture, functions can be added or changed.

You can find the current version „DMX-Channels“ as PDF-file on the website, ready to download.

UNO		
1	0-255	Master Dimmer

DOS		
1	0-255	Master Dimmer
2	0-255	Master Dimmer Fine

STD.P		
1	0-255	Master Dimmer
2	0-255	Master Dimmer Fine
3		Strobe
	0-9	No Function
	10-99	Strobe (Slow to fast)
	100-109	No Function
	110-179	Lightning Strobe
	180-189	No Function
	190-255	Random Strobe

EXPOLITE

CE RoHS