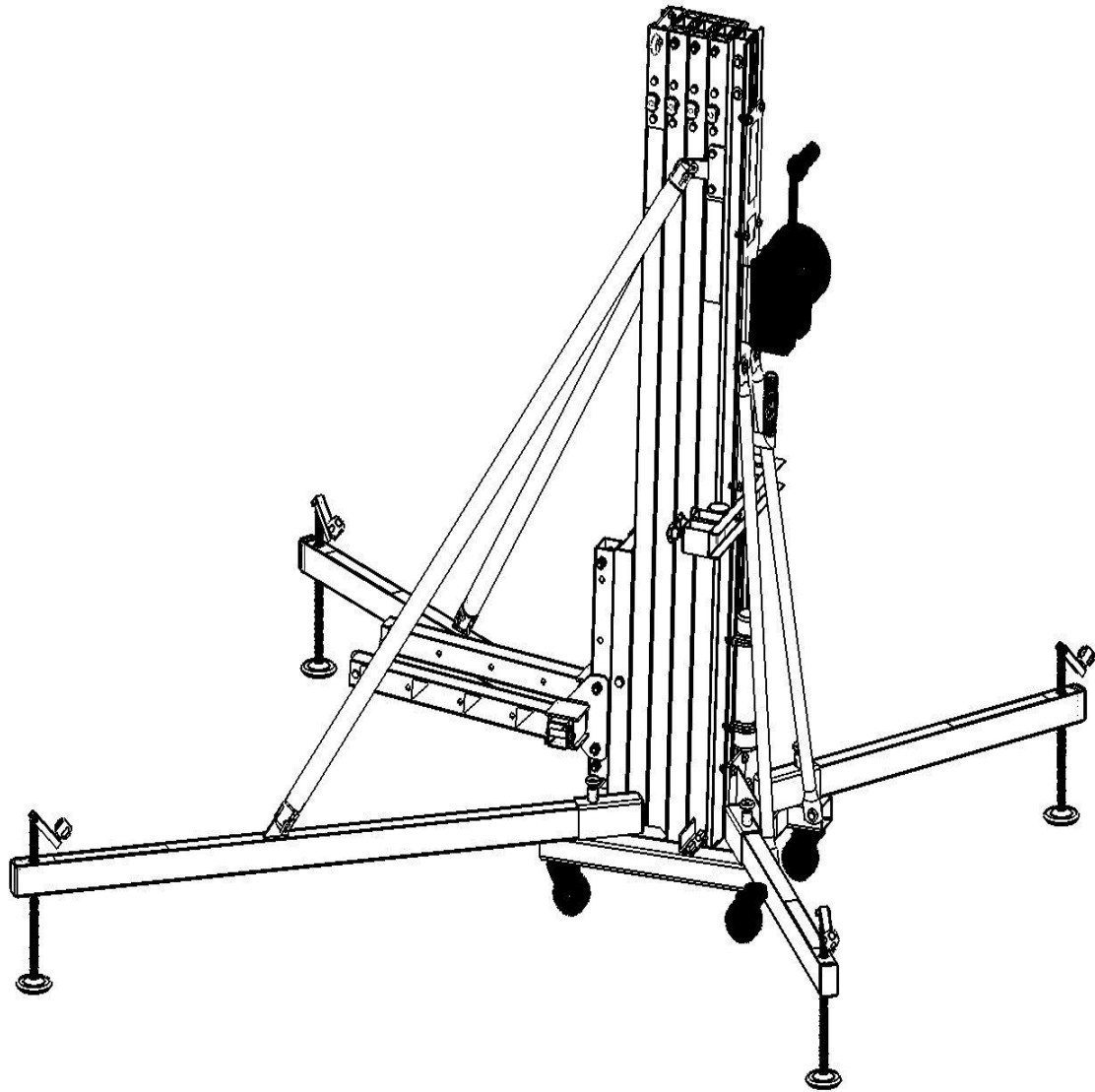
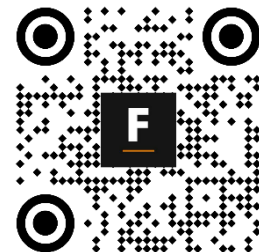


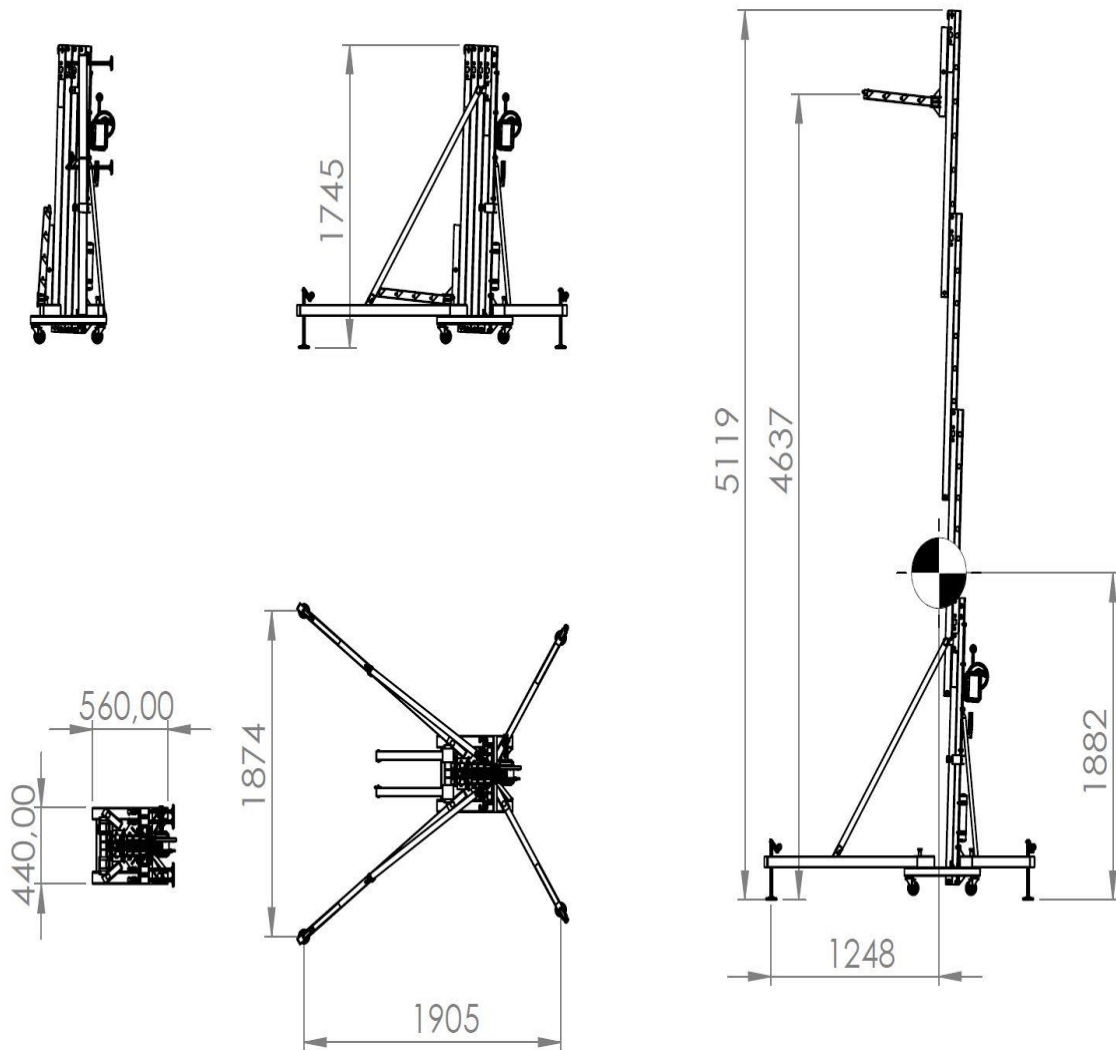
Datasheet / Ficha técnica

FT5023LS



FANTEK[®]
LIFTERS, PLATFORMS & TRUSS





| Technical data /Características técnicas | FT5023LS |
|--|---|
| Max. Load / Carga máx (mec.) | P1 - 235 kg P2 - 225 kg P3 - 215 kg P4 - 205 kg |
| Max. Load / Carga máx (struct.) | P1 - 455 kg P2 - 380 kg P3 - 350 kg P4 - 305 kg |
| Peso / Weight | 107 kg |
| Folded base / Base plegada | 0,62 x 0,47 m |
| Folded height / Altura plegada | 1,71 m |
| Maximum height / Altura máxima | 4,98 m |
| Nº of profiles / Nº de tramos | 4 |
| Cable diameter / Diámetro cable | 5 mm |
| Profile / Perfil | 124 x 88 mm |
| Minimum load / Carga mínima | 25 kg |
| Material | Aluminio y Acero |
| Alloy / Aleación | EN AW-6082 T6 S235JR |
| Colors / Colores | Negro mate - RAL9005 |
| Complies with / Cumple con | DGUV CE EN-17206 |

ACCESSORIES / ACCESORIOS



ATF1DS



ATF17PAM



ATF16PA

